



### 케이블 및 포트를 원하는 곳 어디든지 설치 가능

오늘날의 네트워크는 유선 혹은 무선으로 계속 증가하는 장비와 연결되어야만 합니다. 특히 유선 장비가 계속 증가함에 따라 귀하가 원하는 위치 및 장소에 네트워크 포트를 쉽고 간편하면서 깔끔하게 배치 및 설치하는 것은 그리 쉬운 일이 아닙니다.

NETGEAR ProSAFE® Click Switch™들은 유연한 Virtually Anywhere™ 클릭 마운팅 시스템을 이용함으로써 보다 혁신적이고 사려깊은 하드웨어 디자인을 통해 이 문제를 해결하고 있습니다. NETGEAR ProSAFE 웹관리형 기가비트 이더넷 클릭 스위치들은 손쉬운 설치를 위해 업계 최초 브래킷 마운팅 시스템을 이용한 기가비트 이더넷 스위치입니다. 8개 (PoE 및 Non-PoE) 혹은 16개의 기가비트 포트 설정이 가능하며 슬림한 디자인 및 내장 전원 공급을 통해 다수의 장비와 연결이 필요한 트레이닝 공간, 연구실 벤치, 컨퍼런스 룸, 엔터테인먼트 센터 등에서 케이블 정리, 정돈을 용이하게 도와주며 지저분한 케이블 및 다량의 전원 아답터 등을 손쉽게 관리할 수 있습니다.

### 하이라이트

#### 하드웨어 하이라이트

- 유연한 설치 옵션을 위한 유니크한 Virtually Anywhere™ 클릭 마운팅 시스템
- 동봉된 스트랩을 통한 간편한 케이블 정리
- 최적의 배치를 위한 다방향 전원 케이블
- 안정적인 전원 공급을 위한 내장 파워 서플라이
- 태블릿 PC 혹은 스마트폰의 고속 충전을 위한 2개의 USB 포트 내장(GSS108E만 가능)
- 폰, 액세스포인트, IP카메라에 전원공급을 위한 4개의 PoE/PoE+ 포트(GSS108EPP만 가능)
- TV 옆과 같이 어두운 환경에서의 작동이 안보이도록 조종이 가능한 LED 라이트 온/오프 기능
- 모든 모델은 조용한 작동을 위해 Fanless 설계
- 견고한 내구성을 위한 강화플라스틱(GSS108E) 및 메탈케이스(GSS108EPP, GSS116E)

#### 소프트웨어 하이라이트

- 트래픽 세분화를 위한 VLAN 지원
- 트래픽 우선순위 지정을 위한 Quality of Service (QoS)
- 자동 "Denial of Service"(DoS) 예방 (GSS108EPP 및 GSS116E 만)
- 향상된 포트당 PoE 컨트롤(GSS108EPP만)
- Loop 탐지 및 브로드캐스트 스톱 컨트롤
- 멀티캐스트 최적화를 위한 IGMP snooping v1,v2 및 v3 지원
- 보다 나은 대역폭 할당을 위한 Rate limiting
- 네트워크 모니터링을 위한 포트 미러링
- 보다 큰 대역폭을 위한 포트 트렁킹 (GSS116E 및 GSS108EPP만)
- 정보 프레임 지원
- 최대 전력 절약을 위한 Energy Efficient Ethernet (IEEE802.3az) 지원

- 케이블 테스트를 통한 접속 문제 진단
- 최대 전력 절약을 위한 Energy Efficient Ethernet (IEEE802.3az) 지원

#### 업계 선도 품질보증



- LIFETIME 하드웨어 품질 보증
- LIFETIME 무료 기술 전화 지원

### Virtually Anywhere™ 클릭 마운팅 시스템



Vertical/side mount



Vertical/rear mount



Horizontal/side mount



Horizontal/rear mount

### 하드웨어 살펴보기

Model name	Form-Factor	10M/100M/1G Copper Ports	Internal Power Supply	USB Charging Ports	PoE/PoE+ ports	Case Material	Fans
GSS108E	Click Switch Virtually Anywhere™	8	Yes	2 ports 10W maximum per port 15W maximum total	N/A	Plastic	Fanless
GSS108EPP	Click Switch Virtually Anywhere	8	Yes	N/A	4 PoE+ (47W budget)	Metal	Fanless
GSS116E	Click Switch Virtually Anywhere	16	Yes	N/A	N/A	Metal	Fanless



- 8 x Gigabit Ethernet Copper Ports
- 2 x USB charging ports



- 8 x Gigabit Ethernet Copper Ports
- 4 x PoE/PoE+ capable ports



- 16 x Gigabit Ethernet Copper Ports

### 소프트웨어 살펴보기

Management	VLANs	QoS	Port Trunking (Manual LAG)	IP Multicast Filtering	Rate Limiting & Priority Queueing	Jumbo Frame Support	IEEE (802.3az) Energy Efficient Ethernet
Web Browser-based GUI (HTTP), PC-Based ProSAFE Plus Utility	Port-based, IEEE 802.1Q-based, Voice <sup>1</sup> (1GSS108EPP Only)	Port-based, IEEE 802.1p/DSCP-based	Static LAG <sup>2</sup> (GSS108EPP, GSS116E)	IGMP Snooping	Yes	Yes	Yes

### 퍼포먼스 살펴보기

Model name	Fabric	Packet Buffer	Latency (Max Connection Speed)	VLANs	MAC Address Table	Priority Queues	Multicast IGMP Group	Packet Forwarding Rate (64 byte)	Jumbo Frames (bytes)
GSS108E	16Gbps line-rate	128KB	10Mbps: <79µs 100Mbps: <9.4µs 1000Mbps: <3.2µs	64	8K Entries (dynamic)	4 (WRR)	128	11.9 Mfps	up to 9K
GSS108EPP	16Gbps line-rate	192KB	10Mbps: <77µs 100Mbps: <8.9µs 1000Mbps: <2.6µs	64	4K Entries (dynamic)	4 (WRR)	128	11.9 Mfps	up to 9K
GSS116E	16Gbps line-rate	512KB	10Mbps: <110µs 100Mbps: <14.5µs 1000Mbps: <5.0µs	128	8K Entries (dynamic)	4 (WRR)	128	23.8 Mfps	up to 9K

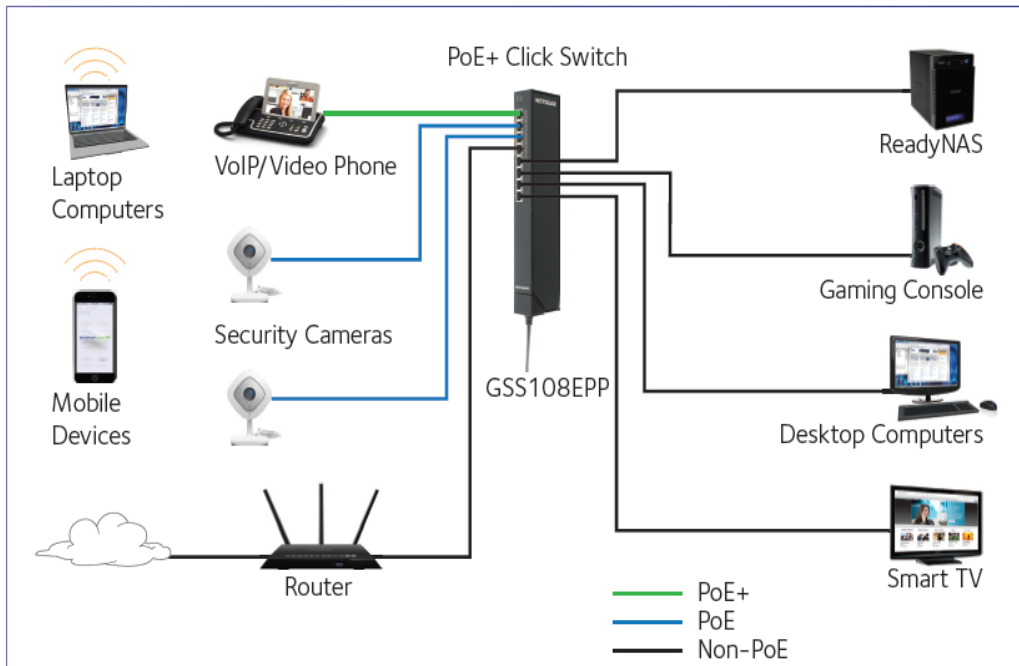
<sup>2</sup>Varies 모델에 따라 다름. GSS108EPP은 각각의 LAG에서 최대 4 멤버를 통해 2 LAGs를 지원. GSS116E은 각각의 LAG에서 최대 8 멤버를 통해 2 LAGs를 지원

### 기능 및 혜택

하드웨어 기능	혜택
클릭 마운팅 시스템	혁신적인 <b>Virtually Anywhere™</b> 마운팅 시스템은 다른 스위치들이 설치가 어려운 어느곳이든 ProSAFE 클릭 스위치를 손쉽게 설치하도록 유연성을 제공합니다. 벽면에 설치하든, 기둥에 부착하든 회의실 책상 아래든 서버 랙장이든 가로 세로 어떤 형태든 클릭 스위치의 독특한 마운팅 시스템은 귀하가 원하는 방식 및 장소에 맞도록 케이블 및 포트 설치를 정확히 컨트롤할 수 있도록 도와줍니다.
손쉬운 케이블 관리	다방향 전원 케이블은 밖으로 향할 수도 있고 대부분의 설치 요구에 맞도록 설계되었습니다. 이더넷 케이블은 동봉된 정리 스트랩을 사용하여 브래킷이나 설치 표면에 쉽게 부착하여 고정할 수 있습니다.
PoE/PoE+ 지원 (GSS108EPP 만)	IP 보안 카메라, VoIP폰, 무선 액세스포인트 및 다른 PD-powered 장비에 전력을 공급하기 위한 <b>Power-Over-Ethernet (PoE)</b> 옵션을 제공합니다.  4개 PoE+ 포트들은 (47W total) 최대 4개 PoE/PoE+ (802.3af 및 802.3at) 장비 및 4개의 추가 non-PoE 장비와 연결을 도와줍니다.
USB 충전 포트 (GSS108E 만)	GSS108E는 편리하게 스마트폰이나 태블릿을 충전할 수 있도록 2개의 USB 포트를 내장하고 있습니다.
소프트웨어 기능	혜택
포트 기반 및 802.1Q-기반 VLANs	네트워크 리소스의 보다 안전하고 효율적인 사용을 위해 보다 적은 그룹으로 네트워크 세분화
포괄적인 QoS 기능: • 포트 기반 혹은 802.1p-기반 우선순위 지정 • Layer 3 기반(DSCP) 우선 순위 지정 • 포트 기반 ingress 및 egress rate limiting	최적화된 네트워크 퍼포먼스 및 보다 나은 보이스 혹은 비디오와 같은 중요한 트래픽 전송을 위한 고급 컨트롤. Ingress 및 egress rate limiting은 네트워크 리소스 제약을 완화시켜주기 위한 대역폭 형성 및 네트워크 상의 게스트 접속 대역폭 최적화를 허용해 줍니다.
IGMP Snooping	멀티캐스트 트래픽을 전달하는데 있어서 네트워크 효율성을 향상 지원. 또한 별도의 추가 멀티캐스트 라우터가 필요 없이 지정된 receiver에 멀티캐스트 트래픽이 도달할 수 있도록 보장함으로써 네트워크의 효율성을 높이고 비용을 절감해 줍니다.
Port trunking / Link Aggregation (Static Manual LAGs) (GSS116E/GSS108EPP만)	Static Manual LAG를 사용하면서 redundant link를 제공하거나 aggregated uplink/downlink traffic을 지원하기 위해 더 큰 대역폭 지원
향상된 포트당 PoE 컨트롤 (GSS108EPP 만)	PoE와 연결된 장비의 원격 전원관리를 위한 향상된 포트당 PoE 컨트롤 (예, Wireless AP, IP security cameras, LED lighting, door locks, IoT 장비들...)
Voice VLAN (GSS108EPP만)	이 기능은 스페셜 VLAN(AKA Voice VLAN)에 Voice traffic(OUI기반)을 자동할당하는 것으로 그 트래픽에 스페셜 QoS paramete를 할당하도록 도와주고 포트를 자동으로 tagging하면서 높은 우선순위를 지정해 줍니다. Voice VLAN은 반드시 포트당 기반으로 작동되어야만 합니다.
Loop 탐지 및 자동 DoS 예방	예고없는 네트워크 loop 사고 탐지 및 DoS 침입 방지
포트 미러링	더 빠르고 나은 네트워크 진단 및 문제 해결
Energy Efficient Ethernet (IEEE 802.3az)	최대한의 에너지 절약 및 에너지 비용 절감
케이블 테스트	손쉽게 불량 이더넷 케이블 탐지

### 적용 사례

#### 가정환경에서 GSS108EPP

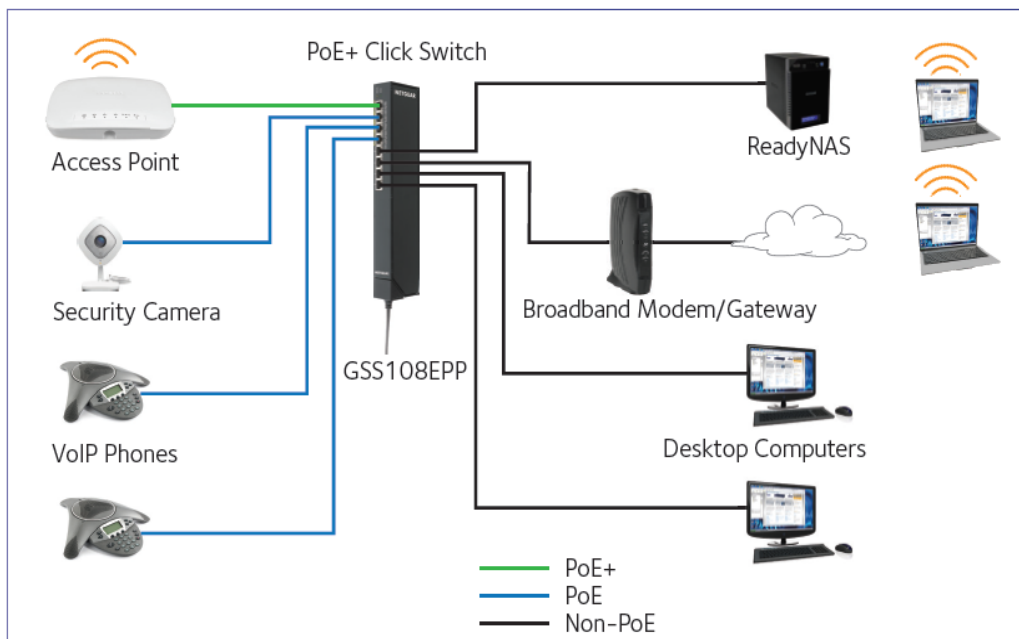


#### 왜 넷기어의 클릭스위치여야 하는가?




왜 NETGEAR의 클릭스위치가 SMB 네트워크를 위해 기존 비관리형 스위치로부터 이상적인 업그레이드인가?:

1. "Virtually Anywhere™" 마운팅 시스템은 귀하가 필요한 어느곳이든지 PoE+ 포트 설치가 가능합니다.
2. 가로, 세로, 평면, 수직 등 4가지 방법의 설치 가능
3. 유연한 활용을 위한 4개 PoE+ (802.3at 혹은 802.3af) 및 4개 non-PoE 포트들(GSS108EPP만)
4. Fanless의 조용한 작동 및 에너지 효율성 높은 Energy Efficient Ethernet
5. 라이프타임 품질보증 및 무료 기술 전화 서비스

#### GSS108EPP In a Business Environment



### 기술 사양

PRODUCT SPECIFICATIONS			
			
Product	GSS108E	GSS108EPP	GSS116E
100M/1G/10G RJ-45 copper ports	8		16
PoE/PoE+ ports	N/A	4 PoE+ (47W PoE Budget)	N/A
USB charging ports	2 ports 10W maximum per port 15W maximum total	N/A	N/A
PERFORMANCE SPECIFICATION			
Packet buffer memory (Dynamically shared across only used ports)	128KB	192KB	512KB
Forwarding modes	Store-and-forward		
Bandwidth (full-duplex fabric)	16Gbps	16Gbps	32Gbps
Priority queues	4		
Priority queuing	Weighted Round Robin (WRR)		
MAC address database size (48-bit MAC addresses)	8K	4K	8K
Multicast groups	128		
Number of VLANs	64	64	128
Packet forwarding rate (64 byte packet size) (Mfps or Mpps)	11.9Mfps	11.9Mfps	23.8Mfps
Speed/Latency	10Mbps: <79µs 100Mbps: <9.4µs 1000Mbps: <3.2µs	10Mbps: <77µs 100Mbps: <8.9µs 1000Mbps: <2.6µs	10Mbps: <110µs 100Mbps: <14.5µs 1000Mbps: <5.0µs
Jumbo frame support	Up to 9K packet size		
Acoustic noise level @ 25° C (dBA) (ANSI-S10.12)	0dB (Fanless)		
Mean Time Between Failures (MTBF) @ 25° C	1,031,177 hours	1,494,913 hours	721,479 hours
L2 SERVICES - VLANS			
IEEE 802.1Q VLAN tagging	Yes		
Port-based VLANs (physical)	Yes		
L2 SERVICES - AVAILABILITY			
Broadcast, multicast, unknown unicast storm control	Yes		
Link Aggregation/Port Trunking (Static Manual LAGs only)	N/A	2 LAGs with max 4 members in each LAG	2 LAGs with max 8 members in each LAG
IEEE 802.3x (full duplex and flow control)	Yes		
L2 SERVICES - MULTICAST FILTERING			
IGMP snooping (v1, v2 and v3)	Yes		
IGMP snooping queries	No		

### Technical Specifications

Product	GSS108E	GSS108EPP	GSS116E
Block unknown multicast	Yes		
Static multicast router port	No		
<b>L3 SERVICES - DHCP</b>			
DHCP client	Yes		
<b>LINK AGGREGATION</b>			
Static Manual LAGs (Port Trunking)	No	Yes	Yes
# of Static LAGs/# of members in each LAG	N/A	2 LAGs with max 4 members in each LAG	2 LAGs with max 8 members in each LAG
<b>NETWORK MONITORING AND DISCOVERY SERVICES</b>			
Broadcast, multicast, unknown unicast storm control	Yes		
DoS attacks prevention	No	Yes	Yes
<b>QUALITY OF SERVICE (QOS)</b>			
Port-based rate limiting	Ingress and egress		
Port-based QoS	Yes		
IEEE 802.1p COS	Yes		
IPv4 DSCP	Yes		
IPv4 ToS	Yes		
TCP/UDP-based	No		
Weighted Round Robin (WRR)	Yes		
Strict Priority queue technology	No		
Voice VLAN	N/A	Yes, based on OUI bytes in the phone source MAC address	N/A
<b>IEEE NETWORK PROTOCOLS</b>			
<ul style="list-style-type: none"> <li>• IEEE 802.3 Ethernet</li> <li>• IEEE 802.3u 100BASE-TX</li> <li>• IEEE 802.3ab 1000BASE-T</li> <li>• IEEE 802.1Q VLAN Tagging</li> </ul>	<ul style="list-style-type: none"> <li>• IEEE 802.3x Full-Duplex Flow Control</li> <li>• IEEE 802.1p Class of Service</li> <li>• IEEE 802.3az Energy Efficient Ethernet (EEE)</li> </ul>	<ul style="list-style-type: none"> <li>• IEEE 802.3af Power-Over-Ethernet (PoE)</li> <li>• IEEE 802.3at Power-Over-Ethernet (PoE+)</li> <li>• IEEE 802.3ad Port Trunking (Static Manual LAG Only)</li> </ul>	
<b>MANAGEMENT</b>			
Password management	Yes		
Web browser-based graphical user interface (GUI)	Yes		
ProSAFE Plus Configuration Utility (PCU) for multi-switch management	Yes		
Firmware upgrade	TFTP (Plus Utility) / HTTP (Web GUI)		
Config file transfers (backup, restore)	Plus Utility or Web GUI		
Firmware upgrade through Plus Utility (TFTP)	Yes		
Config download (to switch) through Plus Utility	Yes		
Config upload (to server) through Plus Utility	Yes		

### 기술 사양

Product	GSS108E	GSS108EPP	GSS116E
Firmware upgrade through web GUI (HTTP)	Yes		
Config download (to switch) through web GUI (HTTP)	Yes		
Config upload (to server) through web GUI (HTTP)	Yes		
Cable test utility	Yes		
Port mirroring	Yes		
Many-to-one port mirroring	1	1	15
Mirroring port can still work normally?	Yes		
<b>LEDs</b>			
Per port	Speed, Link, Activity	Fixed internal PSU, 100-240VAC, 50-60Hz, 1.4A max	Speed, Link, Activity
Per device	Power	Power, PoE Max	Power
<b>POE CONFIGURATION</b>			
Number of PoE/PoE+ ports	N/A	4 PoE+ (802.3at)	N/A
Total PoE power budget (watts)	N/A	47W	N/A
<b>PHYSICAL SPECIFICATIONS</b>			
Dimensions (W x D x H)	305 x 65 x 35mm (12 x 2.6 x 1.4in)	305 x 65 x 35mm (12 x 2.6 x 1.4in)	407 x 70 x 36mm (16 x 2.8 x 1.4in)
Weight	2.80kg (6.17lb)	3.20kg (7.07lb)	1.30kg (2.87lb)
<b>POWER CONSUMPTION</b>			
Power Supply	Fixed internal PSU, 100-240VAC, 50-60Hz, 1A max Power cord localized to country of sale	Fixed internal PSU, 100-240VAC, 50-60Hz, 1.4A max Power cord localized to country of sale	Fixed internal PSU, 100-240VAC, 50-60Hz, 1A max Power cord localized to country of sale
Max power (worst case, all ports used, line-rate traffic) (Watts)	4.2W (no USB charging) 20.2W (with USB charging)	5.3W (no PoE) 57.4W (with PoE max)	8.4W
Min power (link-down standby) (Watts)	1.2W	1.65W	3W
Heat Dissipation (max and min) (BTU/hr)	Max: 14.36 BTU/hr (no USB charging) Max: 69.08 BTU/hr (with USB charging) Min: 4.1 BTU/hr	Max: 195.79 BTU/hr Min: 5.63 BTU/hr	Max: 28.73 BTU/hr Min: 10.26 BTU/hr
Energy Efficient Ethernet (EEE) IEEE 802.3az	Yes		
Short cable power reduction	Yes		
Auto power-down	Yes		
Fan(s)	None (Fanless)		

### 기술 사양

Product	GSS108E	GSS108EPP	GSS116E
<b>ENVIRONMENTAL SPECIFICATIONS</b>			
<b>Operating</b>			
Operating Temperature	0° to 40°C (32° to 104°F)		
Humidity	90% maximum relative humidity (RH), non-condensing		
Altitude	10,000ft (3,000m) maximum		
<b>Storage</b>			
Storage Temperature	-20° to 70°C (-4° to 158°F)		
Humidity (relative)	95% maximum relative humidity (RH), non-condensing		
Altitude	10,000ft (3,000m) maximum		
<b>ELECTROMAGNETIC EMISSIONS AND IMMUNITY CERTIFICATIONS</b>			
Certifications	47 CFR FCC Part 15, SubpartB, ClassB ICES-003:2016 Issue 6, ClassB ANSI C63.4:2014		
	EN 55022:2010 + AC:2011, Class A EN 55024:2010 EN 61000-3-2:2014, Class A EN 6100-3-3:2013		
	AS/NZS CISPR 22:2009 + A1:2010, Class B		
	VCCI V-3/2015.04, Class A V-4/2012.4		
	Russia EAC mark		
	Korea KC mark		
	CNS 13438		
Electromagnetic Compliance (Class A or B)	Class B		
<b>SAFETY CERTIFICATIONS</b>			
Certifications	CB mark, commercial IEC 60950-1:2005(ed.2) + A1:2009 + A2:2013		
	UL/cUL Listed (UL 60950-1)/CAN/CSA C22.2 No. 60960-1-07		
	EN 60950-1: 2006 + A11:2009 + A1:2010 + A12:2011 + A2:2013		
	IEC 60950-1:2005 (ed.2)+A1:2009+A2:2013		
	AS/NZS 60950.1:2015		
	Russia EAC mark		
<b>WARRANTY AND SUPPORT</b>			
	ProSAFE Lifetime Warranty*		
	Lifetime Online Technical Support*		
	Lifetime Next-Business-Day (NBD) Replacement		
ProSUPPORT OnCall 24x7 Service Packs**	Category 1: PMB0311 (1 yr.) PMB0331 (3 yrs.) PMB0351 (5 yrs.)		



### 주문 정보

PACKAGE CONTENTS	
All models	ProSAFE Click Web Managed (Plus) Switch
	Power cord (localized to country of sale)
	Virtually Anywhere™ Mounting Kit
	Cable retaining/pole mounting straps
	Quick Install Guide
	Resource CD with installation guide, ProSAFE Plus Utility software and links to additional online documentation including the Web browser-based management GUI User Manual and datasheet.
ORDERING INFORMATION	
GSS108E-100NAS	North America and Latin America
GSS108E-100EUS	Korea, Europe and United Kingdom
GSS108E-100JPS	Japan
GSS108E-100AUS	Australia
GSS108E-100PRS	China
GSS108EPP-100NAS	North America and Latin America
GSS108EPP-100EUS	Korea, Europe and United Kingdom
GSS108EPP-100JPS	Japan
GSS108EPP-100AUS	Australia
GSS116E-100NAS	North America and Latin America
GSS116E-100EUS	Korea, Europe and United Kingdom
GSS116E-100JPS	Japan
GSS116E-100AUS	Australia
GSS116E-100PRS	China