



업계를 선도하는 10-Gigabit Web Managed(Plus) Switch의 2세대 제품으로 비용 효율적인 10GBase-T 커넥션과 기본 L2 관리 기능을 내장한 SMB를 위한 10G 플러스 스위치

SMB용 네트워크 장비의 선두 브랜드 NETGEAR는 ProSAFE 10-Gigabit Web Managed(Plus) 스위치의 2세대 제품을 통해 네트워킹 산업을 계속해서 선도하고 있습니다. 이 XS708Ev2 및 XS716E는 시장 내 가장 비용 효율적인 10기가비트 스위치 제품입니다. SMB는 물론 워크그룹, 심지어 홈오피스를 위해 고안된 XS708Ev2는 8개의 10기가비트 Copper 포트와 1개의 공용(Combo) Copper/SFP+ 광포트를 내장하고 있으며 XS716E는 16개의 10기가비트 Copper 포트와 1개의 공용(Combo) Copper/SFP+ 광포트를 내장하고 있습니다. 두 제품 모두 합리적인 가격을 장점으로 내세우고 있습니다.

이 10기가비트 Web Managed 스위치들은 네트워크 상의 우선 장비의 폭발적인 증가 및 데스크톱 PC로의 기가비트 확산에 따라 야기되는 병목현상을 제거해 주면서 10G 가능 서버 및 NAS(Network Attached Storage)에 10G 커넥션을 제공하고 현재와 미래의 가상화 및 컨버전스 네트워킹 모바일 환경에 적합하도록 비용 효율적인 솔루션을 제공하도록 디자인된 제품입니다.

ProSAFE Web Managed(Plus) 스위치 패밀리 제품 중의 일환으로 XS708Ev2 및 XS716E 10기가비트 이더넷 스위치들은 VLAN, QoS, IGMP snooping, port trunking/link aggregation 및 rate limiting과 같은 설정 가능한 L2 네트워크 관리 기능을 내장하고 있습니다. 이 기능들을 통해 비즈니스 네트워크 성능을 최적화시키고 SMB 네트워크에 뛰어난 가치를 제공하도록 도와줍니다. 두 제품 모두 사용이 편리한 웹기반 관리 GUI는 물론 plug-and-play 접속을 지원하고 있습니다.

XS708Ev2 및 XS716E는 간편하고 간단하면서 저렴한 비용으로 10기가비트 이더넷 커넥션을 통해 10G 가능 서버 및 스토리지 장비 연결을 희망하는 SMB에 이상적인 제품입니다. 두 제품 모두 소규모 사업장 및 홈오피스 네트워크의 중앙에 설치하거나 더 큰 조직에서 aggregation/access 스위치 역할로 사용이 가능해 10기가비트 NETGEAR 풀 매니지드 스위치와 연결하거나 그 하단에 10 접속을 위한 확장 역할로도 사용할 수 있습니다. 이 제품들은 또한 비디오 혹은 애니메이션과 같이 고밀도 콘텐츠를 공유하거나 편집, 출판 등을 위한 작은 규모의 워크그룹에도 이상적인 제품입니다. 고객들은 현재 가장 널리 사용되고 있는 표준 RJ45 이더넷 잭으로 된 Cat6 혹은 Cat7 copper 케이블을 통해 연결할 수 있습니다. 네트워크 속도는 최소한의 네트워크 변경 및 업그레이드를 통해 기존 기가비트에서 10기가비트로의 속도 대비 최대 10배의 속도 향상을 경험하실 수 있습니다.

하이라이트

설정 가능한 L2 네트워킹 관리 기능

- ProSAFE 10Gigabit Web Managed(Plus) Switch들은 플러그 앤 플레이 접속 및 추가 설정 가능한 L2 네트워킹 관리 기능을 제공합니다. 그 주요 기능들은 아래와 같습니다.
- 트래픽 분산을 위한 포트 기반 및 802.1Q 기반 VLAN 지원
- 트래픽 우선 순위 지정을 위한 포트 기반 및 802.1p/DSCP-기반 QoS(Quality of Service)
- 자동 "denial-of-service"(DoS) 예방
- 멀티캐스트 최적화를 위한 IGMP snooping 지원
- Loop 탐지 및 브로드캐스트 스톱 컨트롤
- 더 나은 대역폭 할당을 위한 Rate limiting 및 priority queuing
- 네트워크 모니터링을 위한 포트 미러링
- 10G 이상의 증가된 throughput을 위한 혹은 그 링크를 사 이에서 리던던시 제공을 위한 port trunking/link aggregation(LAG)
- Jumbo frame 지원

Base-T를 지닌 10 Gigabit로의 이전

- 10GBase-T는 최소의 변화 및 업그레이드를 통해 10배의 속도 향상을 위해 기존 Cat 6 혹은 Cat7 네트워크 케이블 및 표준 RJ45 이더넷 잭 사용
- 고속 및 저속 모드에서 호환 및 자동 negotiation 지원으로 모든 장비를 한꺼번에 다 업그레이드할 필요 없음
- Cat5/Cat5e는 최대 100미터까지 1기가비트 속도 지원
- Cat6 twisted pair copper cabling은 최대 45미터까지 10기가비트 속도 지원
- Cat6a 혹은 새로운 Cat7 cabling은 최대 100미터 10GBase-T 커넥션을 지원함

SMB 네트워크를 위한 Core 스위치로 활용

- 10G 지원 가능 서버 및 네트워크 스토리지로 10G 연결
- 장거리 연결을 위한 10기가비트 광 링크
- 10G 대역폭을 통한 향후 업그레이드를 위한 네트워크 지원

중간사이즈 네트워크를 위한 Aggregation Switch로 활용

- 10G switch는 데스크톱까지 기가비트 네트워크를 도입함으로써 발생하는 네트워크 중앙 및 하단에서의 트래픽 혼잡을 해결할 수 있음.
- 10 Gigabit Ethernet는 다수의 기가비트 이더넷 링크보다 더 강력한 확장성을 가지며 그 결과 네트워크 인프라를 보다 단순화시키고 효율적으로 도와줌.

- 10 Gigabit Ethernet 링크는 가상의 80-Gbps 커넥션 지원을 용이하게 함.
- 10 Gigabit Ethernet는 케이블링의 복잡성을 줄여주며 기존 케이블을 효율적으로 사용할 수 있음.

'빅 IT'가 아닌 '스마트 IT'

- 다수의 스위치 배치를 위한 웹 기반 관리 GUI 혹은 스마트 컨트롤 센터를 통한 편리한 관리
- 기존 네트워크에서 어떠한 표준 기반 장비하고도 상호 호환이 가능한 표준 기반 기술 지원
- NETGEAR의 평생 하드웨어 품질 보증 제도로 향후 서비스에 대한 걱정 해소
- 편리한 A/S 정책 및 네트워크 기술 상담

Page 2	모델 살펴보기
Page 3	기능 및 혜택
Page 4	적용 사례
Page 5-8	기술 사양
Page 9	주문 정보



하드웨어 살펴 보기

		FRONT				REAR		SIDE
Model Name	Form-Factor	100M/1G/10G Copper Ports	1G/10G SFP+ Ports	LED's	Reset Button	Power Supply	Kensington Lock	Fans
XS708Ev2	Rackmount/Desktop	8	1 shared (combo)	Power, Fan, Port Link/Speed/Activity	Yes	1 internal PSU, fixed	Yes	2 internal, fixed fans
XS716E	Rackmount/Desktop	16	1 shared (combo)	Power, Fan, Port Link/Speed/Activity	Yes	1 internal PSU, fixed	Yes	2 internal, fixed fans



- 8 x 10GBASE-T copper ports supporting 10G/1G/100M speeds
- 1 x Shared (combo) 10GBASE-T copper/10GBASE-X SFP+ port supporting 10G/1G speeds



- 16 x 10GBASE-T copper ports supporting 10G/1G/100M speeds
- 1 x Shared (combo) 10GBASE-T copper/10GBASE-X SFP+ port supporting 10G/1G speeds

소프트웨어 살펴 보기

LAYER 2 FEATURES							
Management	VLANs	QoS	Port Trunking (Manual LAG)	IP Multicast Filtering	Rate Limiting & Priority Queueing	Jumbo Frame Support	IEEE (802.3az) Energy Efficient Ethernet
Web browser-based GUI (HTTP), ProSAFE Plus Utility (PSU)	Port-based, IEEE 802.1Q-based	Port-based, IEEE 802.1p DSCP-based	Up to 8 LAGs with max 8 members ¹	IGMP Snooping	Yes	Yes	Yes

퍼포먼스 살펴 보기

Model Name	Fabric	Packet buffer	Latency (Max Connection Speed)	VLANs	MAC Address Table	Priority Queues	Multicast IGMP Group	Packet Forwarding Rate (64 byte)	Jumbo Frames (bytes)
XS708Ev2	160Gbps line-rate	2 MB	10GBASE-T: <3.70 μs 10GBASE-X SFP+: <3.67 μs	128	16K Entries (dynamic)	8 (WRR)	128	119 Mfps	up to 9K
XS716E	320Gbps line-rate	2 MB	10GBASE-T: <3.43 μs 10GBASE-X SFP+: <2.41 μs	128	16K Entries (dynamic)	8 (WRR)	128	238 Mfps	up to 9K

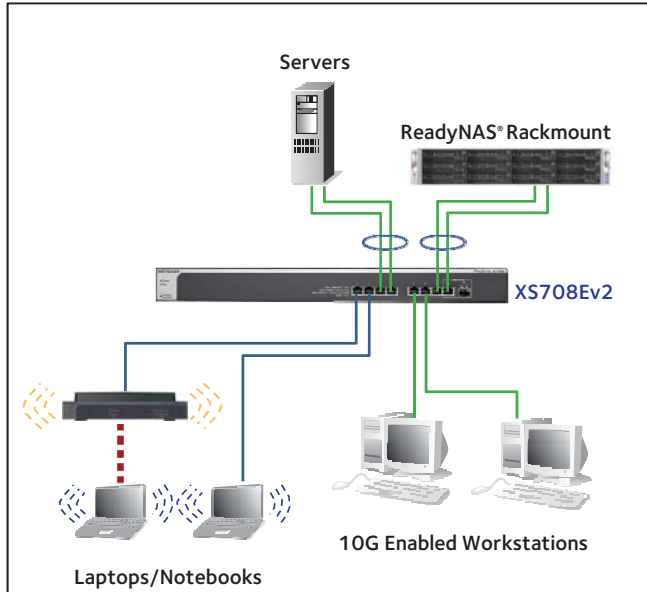
¹ 모델에 따라 다름. XS708Ev2는 4개 LAG 가지고, XS716E는 최대 8개의 8 LAG를 가짐, 둘다 최대 각각 8개 멤버 지원

기능 및 특징 살펴 보기

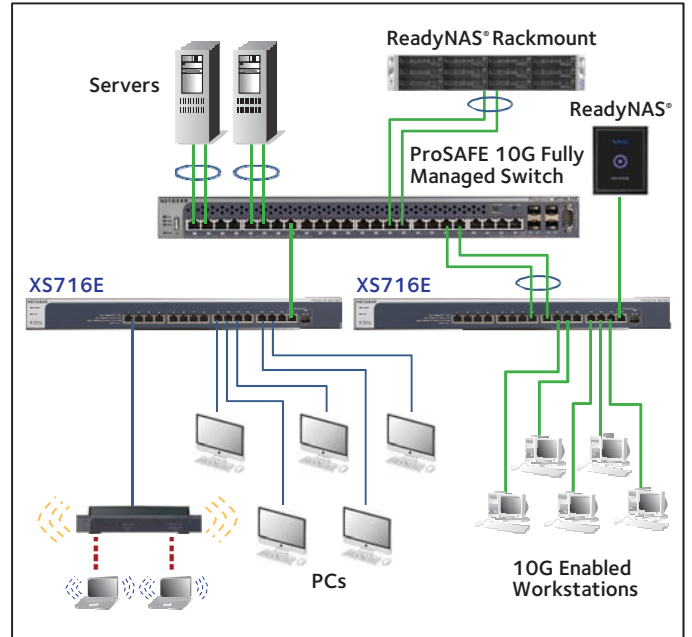
하드웨어 특징	혜택
10GBASE-T Copper 이더넷 커넥션	기존 패스트 이더넷 및 기가비트 이더넷 제품과 완벽한 호환성을 자랑하며 낮은 Latency와 line-rate 10G Copper "BASE-T" 기술을 지원합니다. 기존 Cat6 RJ45을 사용하여 단거리 접속(최대 30m)이 가능하며 Cat6a/Cat 7을 사용하여 최대 100m 접속이 가능함으로써 현재 네트워크를 10G 지원 네트워크로 비용 효율적으로 업그레이드가 가능합니다.
10GBASE-X SFP+ 포트들	기가비트 광과 호환이 가능하며 이 광 링크를 지원하는 Aggregation 스위치로 혹은 10G 지원 가능 핵심 스위치로의 업링크 용도로도 사용이 가능한 유연성을 제공합니다. Copper 및 fiber 모듈을 지원합니다.
데스크톱형 및 랙마운트형	랙장치는 물론 테이블하단 장착, 벽면 장착 및 데스크 상단 장착 등 유연한 설치 가능
Kensington 잠금 슬롯	데스크톱 설치를 위해 사용 시 도난 및 제거 방지
소프트웨어 특징	혜택
포트 기반 및 802.1Q-기반 VLAN	네트워크 리소스의 보다 안전하고 효율적인 사용을 위해 보다 적은 그룹으로 네트워크 세분화
포괄적인 QoS 기능: • 포트 기반 혹은 802.1p-기반 우선순위 지정 • Layer 3 기반(DSCP) 우선 순위 지정 • 포트 기반 ingress 및 egress rate limiting	최적화된 네트워크 퍼포먼스 및 보다 나은 보이스 혹은 비디오와 같은 중요한 트래픽 전송을 위한 고급 컨트롤. Ingress 및 egress rate limiting은 네트워크 리소스 제약을 완화시켜주기 위한 대역폭 형성 및 네트워크 상의 게스트 접속 대역폭 최적화를 허용해 줍니다.
IGMP Snooping	멀티캐스트 트래픽을 전달하는데 있어서 네트워크 효율성을 향상 지원. 또한 별도의 추가 멀티캐스트 라우터가 필요 없이 지정된 receiver에 멀티캐스트 트래픽이 도달할 수 있도록 보장함으로써 네트워크의 효율성을 높이고 비용을 절감해 줍니다.
Port trunking / Link Aggregation (Static Manual LAGs)	Static Manual LAG를 사용하면서 redundant link를 제공하거나 aggregated uplink/downlink traffic을 지원하기 위해 더 큰 대역폭 지원
Loop 탐지 및 자동 DoS 예방	예고없는 네트워크 loop 사고 탐지 및 DoS 침입 방지
포트 미러링	더 빠르고 나은 네트워크 진단 및 문제 해결
Energy Efficient Ethernet (IEEE 802.3az)	최대한의 에너지 절약 및 에너지 비용 절감
케이블 테스트	손쉽게 불량 이더넷 케이블 탐지

타겟 어플리케이션

XS708Ev2 in SMB Network



XS716E as Workgroup Aggregation





— 10GE link — GE link - - - Wireless link

왜 NETGEAR 10G 스위치가 필요한가?

NETGEAR는 2013년에 SMB를 위한 업계 최초의 비용 효율적인 10G 스위치를 선보였으며 가장 효율적인 가격에 10G 솔루션을 제공하는 유일한 네트워크 브랜드입니다.

- 10G 지원 가능 서버 및 네트워크 스토리지와의 연결을 통해 코어 스위치로서 활용이 가능합니다.
- 퍼포먼스 병목현상을 제거하면서 기본적인 확장 필요를 충족하면서 네트워크 용량 확장이 가능합니다.
- 효율적인 비용을 가지고 10G 업링크를 지닌 스위치들과의 접속을 위해 중간 규모의 네트워크상에 있는 코어 스위치로 부터 10G 대역폭 확장 시 사용 가능합니다.
- 같은 통합 플랫폼 상에서 Voice, video 및 WLAN의 더 쉽고 더 편리한 설치 및 향상된 활용성
- 평생 품질 보증 및 철저한 A/S 지원

기술 사양

PRODUCT	XS708Ev2	XS716E
		
100M/1G/10G RJ-45 copper ports	8	16
1G/10G SFP+ (fiber) ports	1 shared (combo)	
PERFORMANCE SPECIFICATION		
Packet buffer memory (Dynamically shared across only used ports)	2MB	
Forwarding modes	Store-and-forward	
Bandwidth	160Gbps	320 Gbps
Priority queues	8	
Priority queuing	Weighted Round Robin (WRR)	
MAC Address database size (48-bit MAC addresses)	16K	
Multicast groups	128	
Number of VLANs	128	
Packet forwarding rate (64 byte packet size) (Mfps or Mpps)	119.0 Mfps	238.1 Mfps
Speed / Latency (copper ports)	100Mbps: <7.38 μs 1Gbps: <3.04 μs 10Gbps: <3.70 μs	100Mbps: <7.14 μs 1Gbps: <2.68 μs 10Gbps: <3.43 μs
Speed / Latency (SFP+ fiber port)	10Gbps: <3.67 μs	10Gbps: <2.41 μs
Jumbo frame support	Up to 9K packet size	
Acoustic noise level @ 25°C (dBA) (ANSI-S10.12)	36.7 dBA	33.9 dBA
Mean Time Between Failures (MTBF) @ 25°C	397,731 hours	348,257 hours
L2 SERVICES - VLANs		
IEEE 802.1Q VLAN tagging	Yes	
Port-based VLANs (physical)	Yes	
L2 SERVICES - AVAILABILITY		
Broadcast, multicast, unknown unicast storm control	Yes	
Static Manual LAGs (Port Trunking)	Yes	
IEEE 802.3x (full duplex and flow control)	Yes	
L2 SERVICES - MULTICAST FILTERING		
IGMP snooping (v1, v2, and v3)	Yes (IGMP v3 source filtering not supported)	
IGMP snooping querier	No	
Block unknown multicast	Yes	
Static multicast router port	No	
L3 SERVICES - DHCP		
DHCP client	Yes	

PRODUCT	XS708Ev2	XS716E
LINK AGGREGATION		
Static Manual LAGs (Port Trunking)	Yes	
# of Static LAGs / # of members in each LAG	4 LAGs with max 8 members in each LAG	8 LAGs with max 8 members in each LAG
NETWORK SECURITY		
Broadcast, multicast, unknown unicast storm control	Yes	
DoS attacks prevention	Yes	
QUALITY OF SERVICE (QOS)		
Port-based rate limiting	Ingress and egress	
Port-based QoS	Yes	
IEEE 802.1p COS	Yes	
IPv4 DSCP	Yes	
IPv4 ToS	Yes	
TCP/UDP-based	No	
Weighted Round Robin (WRR)	Yes	
Strict priority queue technology	No	
IEEE NETWORK PROTOCOLS		
<ul style="list-style-type: none"> • IEEE 802.3 Ethernet • IEEE 802.3u 10GBASE-TX • IEEE 802.3ab 100GBASE-T • IEEE 802.3an 10GBASE-T 10Gbps Ethernet Over Copper Twisted Pair Cable • IEEE 802.3ae 10-Gigabit Ethernet Over Fiber (10GBASE-SR, 10GBASE-LR, 10GBASE-LRM, 10GBASE-ER, 10GBASE-LX4) 	<ul style="list-style-type: none"> • IEEE 802.3aq 10-Gigabit over Fiber (10GBASE-LRM) • IEEE 802.3z Gigabit Ethernet 100GBASE-SX/LX <ul style="list-style-type: none"> • IEEE 802.1Q VLAN Tagging • IEEE 802.3x Full-Duplex Flow Control • IEEE 802.1p Class of Service • IEEE 802.3az Energy Efficient Ethernet (EEE) 	
MANAGEMENT		
Password management	Yes	
Web browser-based graphical user interface (GUI)	Yes	
ProSAFE Plus Configuration Utility (PCU) for multi-switch management	Yes	
Firmware upgrade	TFTP (Plus Utility) / HTTP (Web GUI)	
Config file transfers (backup, restore)	Plus Utility or Web GUI	
Cable test utility	Yes	
Port mirroring	Yes	
Max number of source ports allowed (many-to-one port mirroring)	7	15
Mirroring port can still work normally?	Yes	
LEDS		
Per port	Speed, Link, Activity	
Per device	Power and Fan	

PRODUCT	XS708Ev2	XS716E
PHYSICAL SPECIFICATIONS		
Dimensions (W x D x H)	440 x 204 x 43 mm (17.3 x 8.0 x 1.7 in)	440 x 204 x 43 mm (17.3 x 8.0 x 1.7 in)
Weight	2.80 kg (6.17 lb)	3.20 kg (7.07 lb)
POWER CONSUMPTION		
Power Supply	Fixed internal PSU, 100-240VAC, 50-60Hz, 2A max Power cord localized to country of sale	Fixed internal PSU, 100-240VAC, 50-60Hz, 2.5A max Power cord localized to country of sale
Max power (worst case, all ports used, line-rate traffic) (Watts)	43.4 W	62.7 W
Min power (link-down standby) (Watts)	13.7 W	20.9 W
Heat Dissipation (max and min) (BTU/hr)	Max: 148.39 BTU Min: 46.85 BTU	Max: 214.40 BTU Min: 71.38 BTU
Energy Efficient Ethernet (EEE) IEEE 802.3az	Yes (deactivated by default)	
Short cable power reduction	Yes	
Auto power-down	Yes	
Fan(s)	2	
ENVIRONMENTAL SPECIFICATIONS		
Operating		
Operating temperature	0° to 50°C (32° to 122°F)	
Humidity (relative)	90% maximum relative humidity (RH), non-condensing	
Altitude	10,000 ft (3,000 m) maximum	
Storage		
Storage temperature	-20° to 70°C (-4° to 158°F)	
Humidity (relative)	95% maximum relative humidity, non-condensing	
Altitude	10,000 ft (3,000 m) maximum	
ELECTROMAGNETIC EMISSIONS AND IMMUNITY		
Certifications	CE mark, commercial	
	47 CFR FCC Part 15, Subpart B, Class A; ANSI C63.4: 2014	
	EN 55022:2010 + AC:2011, Class A	
	EN 55024:2010	
	AS/NZS CISPR 22:2009 + A1:2010, Class A	
	V-3/2015.04, Class A	
	V-4/2012.04	
	ICES-003:2012 Issue 5, Class A	
	Russia EAC mark	
	Korea KC mark	
	CCC (China Compulsory Certificate)	
	CNS 13438	
	CNS 13438	
Electromagnetic Compliance (Class A or B)	Class A	

PRODUCT	XS708Ev2	XS716E
SAFETY CERTIFICATIONS		
Certifications	CB mark, commercial	
	UL/cUL Listed (UL 60950-1)/CAN/CSA C22.2 No. 60960-1-07	
	EN 60950-1: 2006 + A11:2009 + A1:2010 + A12:2011 + A2:2013	
	IEC 60950-1:2005 (ed.2)+A1:2009+A2:2013	
	AN/NZS 60950.1:2011/Amdt 1: 2012	
	Russia EAC mark	
	CCC (China Compulsory Certificate)	
WARRANTY AND SUPPORT		
ProSAFE Lifetime Warranty	Included, Lifetime*	
Lifetime Online Technical Support*	Included, Lifetime*	
Lifetime Next-Business-Day (NBD) Replacement	Included, Lifetime*	
ProSUPPORT OnCall 24x7 Service Packs**	Category 1: PMB0311 (1 yr.) PMB0331 (3 yrs.) PMB0351 (5 yrs.)	Category 2: PMB0312 (1 yr.) PMB0332 (3 yrs.) PMB0352 (5 yrs.)

주문 정보

PACKAGE CONTENT	
All Models	ProSAFE® 10-Gigabit Ethernet Web Managed (Plus) Switch
	Power cord (localized to country of sale)
	Rack-mounting kit
	Rubber footpads for tabletop installation
	Quick install guide
	Resource CD with installation guide, ProSAFE Plus utility software and links to additional online documentation including the Web browser-based management GUI User Manual and datasheet.
ORDERING INFORMATION	
XS708E-200NES	Korea, North America, Latin America and Europe
XS708E-200AJS	Asia Pacific and Australia
XS708E-200PRS	China
XS708E-200INS	India
XS716E-100NES	Korea, North America, Latin America and Europe
XS716E-100AJS	Asia Pacific and Australia
XS716E-100PRS	China
XS716E-100INS	India
OPTIONAL MODULES AND ACCESSORIES	
AXM761-10000S	SFP+ Transceiver 10GBASE-SR (Short range, multimode)
AXM762-10000S	SFP+ Transceiver 10GBASE-LR (Long range, single mode)
AXM763-10000S	SFP+ Transceiver 10GBASE-LRM (Long range, multimode) (XS708T/XS716T only)
AXM764-10000S	SFP+ Transceiver 10GBASE-LR Lite (Long range lite, single mode)
AGM731F-10000S	SFP Transceiver 1000BASE-SX (Short range, multimode)
AGM732F-10000S	SFP Transceiver 1000BASE-LX (Long range, single mode)
AGM734-10000S	SFP Transceiver 1000BASE-T Copper RJ45 GBIC
AXC753-10000S	SFP+ to XFP DAC CABLE (3m)
AXC761-10000S	SFP+ DAC CABLE (1m)
AXC763-10000S	SFP+ DAC CABLE (3m)